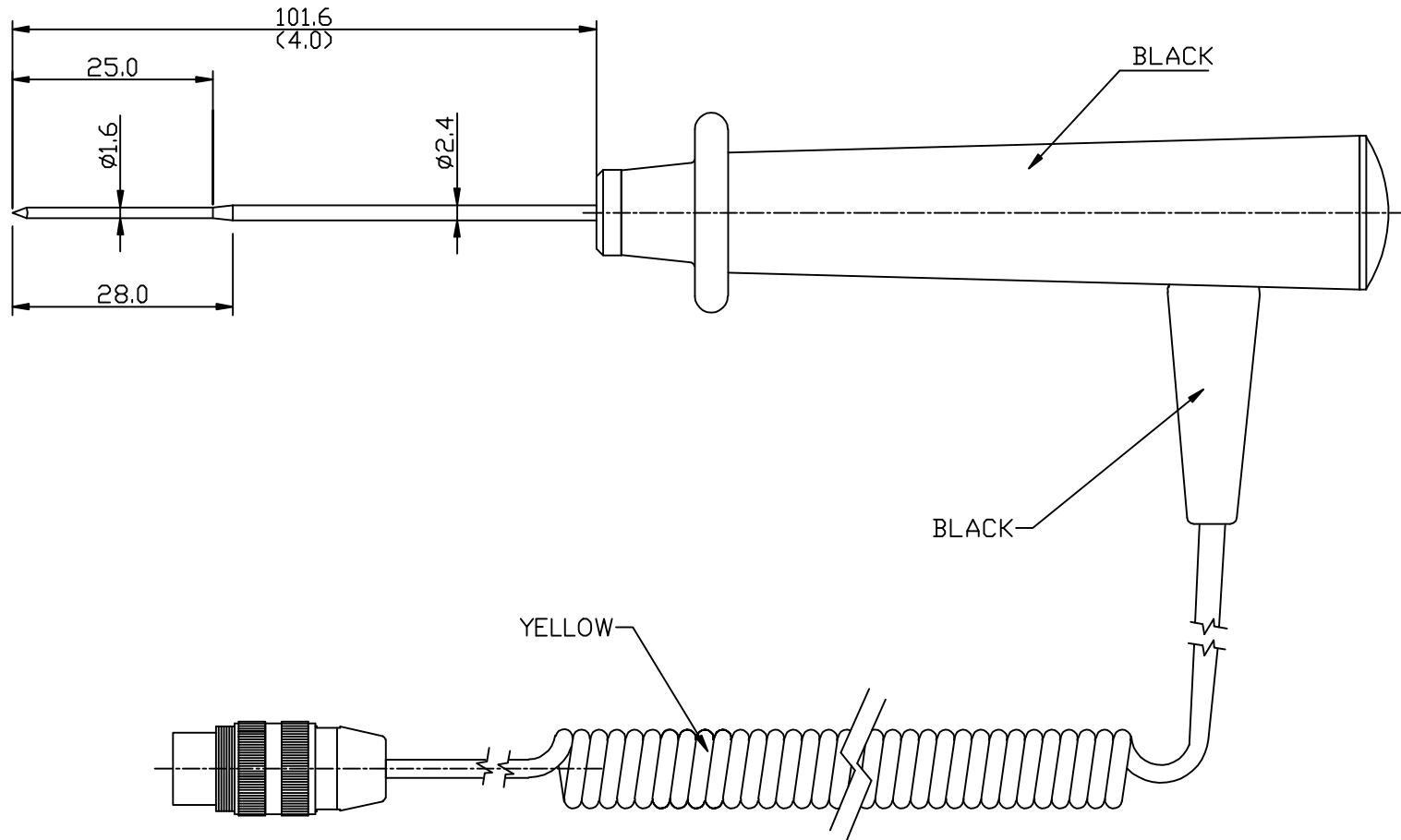


<i>TYPE</i>	<i>SENSOR</i>	<i>CONNECTOR</i>	<i>RANGE</i>	<i>STEM LENGTH</i>	<i>DIAMETER</i>	<i>LEAD LENGTH</i>	<i>MATERIAL</i>
<i>FOOD(Penetration)</i>	<i>K-TYPE</i>	<i>LUMBERG</i>	<i>-50C TO 250C</i>	<i>101.6 m/m</i>	<i>1.6/2.4 m/m</i>	<i>1 meter</i>	<i>CH(+), AL(-)</i>



mm
 (inch)

Part Number: FK26L
Date: 2/15/08